

Комплекс речевой палатной сигнализации

«Тромбон СОРС-Мед»

Руководство по эксплуатации

ДВТР.465213.001РЭ

Москва 2022 г.

1 Содержание

2 Назначение	3
3 Состав	3
4 Технические характеристики	5
5 Установка и подключение	5
6 Гарантийные обязательства	6
7 Сведения об изготовителе	7
8 Приложение А	8

2 Назначение

Комплекс речевой палатной сигнализации «Тромбон СОРС-Мед» (далее – Комплекс) предназначен для проектирования систем речевой палатной сигнализации, устанавливаемых в административно выделенных помещениях (палатных отделениях) больниц (диспансеров, клиник, госпиталей и т.п.) с круглосуточным проживанием (лечением) пациентов.

3 Состав

В состав Комплекса входят:

3.1 Линейный блок связи «Тромбон СОРС-ЛБС» – оборудование серверное (с универсальным программным обеспечением) предназначен для обеспечения коммутационной связью и питанием 36 В других компонентов Комплекса;

3.2 Пульт медсестры «Тромбон СОРС-Мед-ПМ» – центральный пульта управления, предназначен для фиксации вызовов от пациента(-ов), а также для приёма и передачи голосовых сообщений между медицинским персоналом (медсестрой) и врачом или пациентом. Приём и передача сообщений осуществляется через линейный блок связи «Тромбон СОРС-ЛБС»;

3.3 Терминал служебный «Тромбон СОРС-Мед-ТС» – двустороннее переговорное устройство врача, предназначен для обеспечения двухсторонней голосовой связи между врачом и медсестрой;

3.4 Устройство пациента «Тромбон СОРС-Мед-УП» – двустороннее переговорное сигнальное устройство пациента, предназначено для обеспечения экстренного вызова медсестры пациентом и обеспечения двухсторонней голосовой связи между пациентом и медсестрой;

3.5 Терминал палатный «Тромбон СОРС-Мед-ТП» – двустороннее переговорное вызывное устройство, предназначен для установки в многоместной палате для обеспечения независимого экстренного вызова медсестры каждым пациентом, а также обеспечения двухсторонней голосовой связи между пациентами и медсестрой;

3.6 Устройство вызывное «Тромбон СОРС-Мед-УВ» – радиопередатчик, предназначен для передачи сигнала вызова на брелок медсестры;

3.7 Брелок медсестры «Тромбон СОРС-Мед-БМ» – автономный беспроводной приёмник сигналов вызова, предназначен для постоянного присутствия у медсестры

3.8 Светильник ориентирующий «Тромбон СОРС-Мед-СО» – комплект плафона с лампой, предназначен для светового оповещения медицинского персонала о наличии незавершённого вызова пациентом;

3.9 Комплект сменных частей «Кнопка выносная «Тромбон СОРС-Мед-КВ» – кистевой контактор, устройство, представляющее собой 2-х метровый провод, где на одном конце расположена кнопка, которую удобно взять в руку, а на другом – штекер подключения к гнезду 6,3 мм., предназначен для дополнительного комплектования устройства пациента, терминала палатного и вызывных устройств;

3.10 Коробка распределительная «Тромбон СОРС-Мед-КР» – устройство, позволяющее включать двусторонние переговорные устройства Комплекса в его общую сеть;

3.11 Вызывной сигнализатор «Тромбон СОРС-Мед-ВС» – совместно с терминалом палатным предназначен для обеспечения маломобильных групп населения (далее – МГН) экстренным вызовом медицинского персонала.

3.12 Оборудование комплекса совместимо с абонентскими вызывными устройствами и вызывными сигнализаторами системы «Тромбон – СОРС:

а) «Тромбон СОРС-АВУ» исполнений «Н», «В», «Т», «ТУ» - двустороннее переговорное сигнальное устройство, предназначено для обеспечения вызова персонала и обеспечения двухсторонней голосовой связи;

б) «Тромбон-ВС-С» – вызывной сигнализатор предназначен для обеспечения МГН экстренным вызовом медицинского персонала при помощи стропы с ручкой;

в) «Тромбон-ВС-К» – предназначен для обеспечения МГН экстренным вызовом медицинского персонала при помощи кнопки;

г) «Тромбон- ВС-СК» – предназначен для обеспечения МГН экстренным вызовом медицинского персонала как при помощи шнура, так и при помощи кнопки;

д) «Тромбон- ВС-КС» – предназначен для обеспечения МГН экстренным вызовом медицинского персонала как при помощи стропы с ручкой, так и при помощи кнопки;

е) «Тромбон-ВС-Д» предназначен для обеспечения МГН, находящихся в помещениях повышенной влажности, экстренным вызовом медицинского персонала;

4 Технические характеристики

Диапазон напряжения питания Комплекса от сети 230 В/50±1 Гц:	187...253 В;
Потребляемая мощность от сети 230В не более:	60 Вт;
Возможность питания Комплекса от АКБ:	есть;
Количество портов RS485 для связи с другими Комплексами:	2;
Количество Комплексов, объединённых в одну систему не более:	16;
Максимальная длина линии связи между соседними Комплексами:	1200 м.;
Количество портов RS485 для связи с абонентскими устройствами:	4;
Максимальное количество абонентских устройств на 1 линии связи:	до 8;
Максимальное количество абонентских устройств в одном Комплексе:	32;
Максимальная длина линий связи с абонентскими устройствами:	1200 м.;
Количество портов RS485 для связи с пультом медсестры:	1;
Количество пультов медсестры в одном Комплексе:	1;
Максимальная длина линии связи с пультом медсестры:	1200 м.;
Максимальное количество пультов медсестры в одной системе:	4;
Максимальное количество абонентских устройств в одной системе:	512.

5 Установка и подключение

5.1 Размещение в помещении и установка каждой составной части Комплекса должна производиться в соответствии с её эксплуатационной документацией и нормативными документами для медицинских учреждений.

5.2 Блок-схема подключений составных частей Комплекса приведена в приложении А.

5.3 Общие положения по подключения составных частей Комплекса:

а) Напряжение питания 230 В на линейный блок связи «Тромбон СОРС-ЛБС» должно подаваться через отдельный автомат защиты.

б) При монтаже составных частей Комплекса линия питания от сети 230 В должна быть обесточена.

в) Каждый линейный блок связи «Тромбон СОРС-ЛБС» должен быть подключён к контуру заземления здания.

Внимание! Пульт медсестры и абонентские вызывные устройства специального заземления не требуют, так как согласно п. 2.1. ГОСТ 12.2.007.0-75 относятся к классу III

(питаются низковольтным напряжением 36 В и не имеют ни внутренних ни внешних цепей, работающих под высоким напряжением).

5.4 Линии связи интерфейса RS485 должны быть выполнены экранированным кабелем парной скрутки «витая пара» с волновым сопротивлением от 100 до 120 Ом. Допускается применение кабелей с диаметром однопроволочной жилы от 0,5 до 0,64 мм (AWG 24, 23, 22), в зависимости от протяжённости линии связи и тока потребления подключённых устройств с учётом ориентирующих светильников и устройств МГН.

Внимание! Использование экранированного кабеля необходимо, так как высокоскоростной интерфейс RS485 может создавать помехи для другого оборудования.

6 Гарантийные обязательства

Предприятие-изготовитель гарантирует соответствие комплекса речевой палатной сигнализации «Тромбон СОРС-Мед» техническими условиям ДВТР.465213.001ТУ и характеристикам, указанным в его паспорте, при соблюдении потребителем условий эксплуатации, изложенных в настоящем руководстве по эксплуатации и технических условиях.

Гарантийный срок эксплуатации составных частей Комплекса указан в их паспортах. В течение указанного в паспорте на конкретную составную часть комплекса срока изготовитель обязуется ремонтировать конкретную составную часть Комплекса за свой счёт, в случаях обнаружения в нем скрытых производственных дефектов или выхода его из строя.

Самостоятельный ремонт составных частей Комплекса потребителем не допускается.

Доставка составных частей Комплекса к месту выполнения гарантийного ремонта и обратно выполняется за счёт потребителя.

Гарантийные обязательства не распространяются на аккумуляторные батареи, устанавливаемые потребителем.

Действие гарантийных обязательств на составные части Комплекса прекращается в следующих случаях:

- выхода их из строя по причине несоблюдения потребителем правил транспортирования, хранения, монтажа и условий эксплуатации;

- при обнаружении механических дефектов;
- самостоятельного ремонта потребителем.

Срок службы оборудования – не менее 12 лет с момента изготовления.

7 Сведения об изготовителе

Изготовитель: ООО «СОУЭ «Тромбон»

www.trombon.org, info@trombon.org, +7 (499) 788 92 16

Адрес производства: 390029, г. Рязань, ул. Высоковольтная, дом 40А, литера Б.

Служба поддержки, сервисный центр: 127018, г. Москва, ул. Складочная, дом 1, стр. 1,
БЦ Станколит, подъезд 2, этаж 2, офис 1720.

Телефоны: +7 (495) 789-39-18, +7 (800) 444-14-73

Приложение А
(справочное)

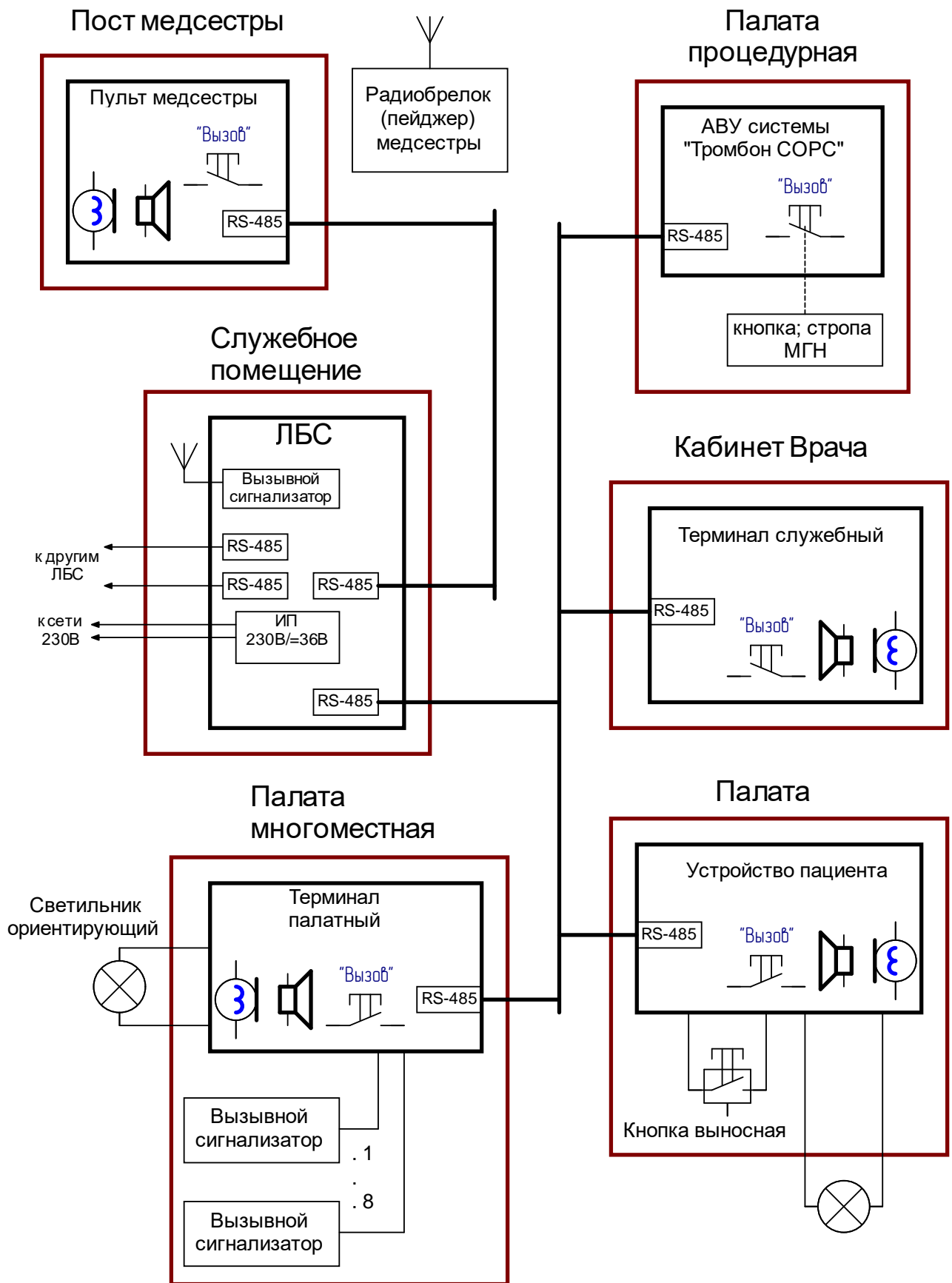


Рисунок А – Блок-схема подключения устройств комплекса «Тромбон-СОРС-Мед»